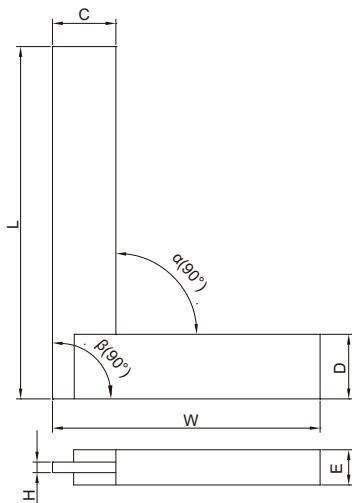


注意：精度不符合JJG
直角尺国家计量检定规程

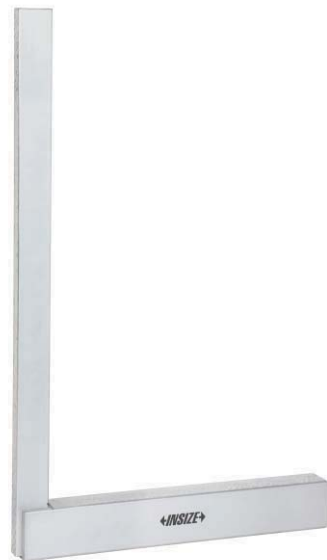
铝镁合金宽座直角尺

- 符合企业标准，精度不符合JJG直角尺国家计量检定规程
- 铝镁合金材料，重量轻，不易变形，耐腐蚀



(mm)

型号	尺寸(L×W)	垂直度		C	D	H	E	重量(kg)
		内角(α)	外角(β)					
4705-630	630×400mm	107 μ m	113 μ m	40	60	18	40	5
4705-800	800×500mm	123 μ m	130 μ m	50	70	25	50	7
4705-1000	1000×630mm	143 μ m	150 μ m	50	70	25	50	9
4705-1250	1250×800mm	168 μ m	175 μ m	50	70	25	50	11
4705-1600	1600×1000mm	203 μ m	210 μ m	50	70	25	50	13
4705-2000	2000×1250mm	243 μ m	250 μ m	50	70	25	50	15
4705-2600	2600×1500mm	303 μ m	310 μ m	50	70	25	50	20



4705-630